

Série de luminaires pour machines EMD0012x

Lampe machine à LED, Ø40mm lumière blanche, 5000K, 22-28VDC, prise M12 5 pôles, IP67, aluminium+ verre float trempé



vitre frontale en verre float trempé Éclairage sans éblouissement et sans ombre

Les luminaires se distinguent par des caractéristiques de qualité supérieure. Celles-ci garantissent des performances élevées et une longue durée de vie. Parmi les autres avantages, on peut citer les matériaux robustes et la grande résistance aux contraintes thermiques et mécaniques. L'indice de protection IP67 garantit une résistance élevée dans les environnements exigeants. Les luminaires résistent aux produits de refroidissement et aux lubrifiants les plus courants. Le diffuseur assure une lumière homogène et non éblouissante, 100 % sans scintillement, contribuant ainsi à un éclairage sans fatigue.

N° d'article	EMD00120	EMD00121	EMD00122
Dimensions	Ø40mm, 190mm de long	Ø40mm, 280mm de long	Ø40mm, 365mm de long
Tension de service	22-28VDC		
Courant assigné d'emploi	333 mA	500 mA	666 mA
Matériau du boîtier	Aluminium		
Température ambiante	-20 - 40 °C		
Raccordement électrique	Connecteur M12 5 pôles		

N° d'article	EMD00123	EMD00124	EMD00125
Dimensions	Ø40mm, 540mm de long	Ø40mm, 715mm de long	Ø40mm, 1040mm de long
Tension de service	22-28VDC		
Courant assigné d'emploi	1000 mA	1333 mA	2000 mA
Matériau du boîtier	Aluminium		
Température ambiante	-20 - 40 °C		
Raccordement électrique	Connecteur M12 5 pôles		

Schéma de connexion

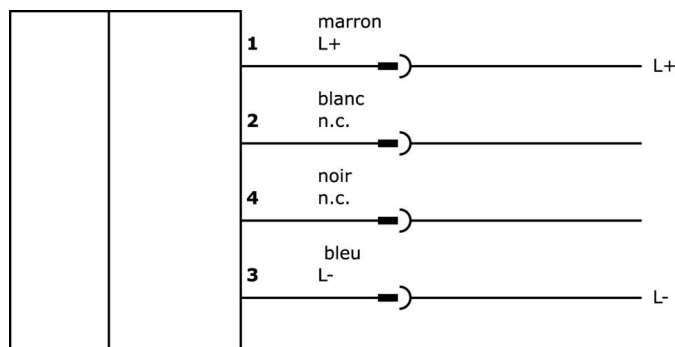
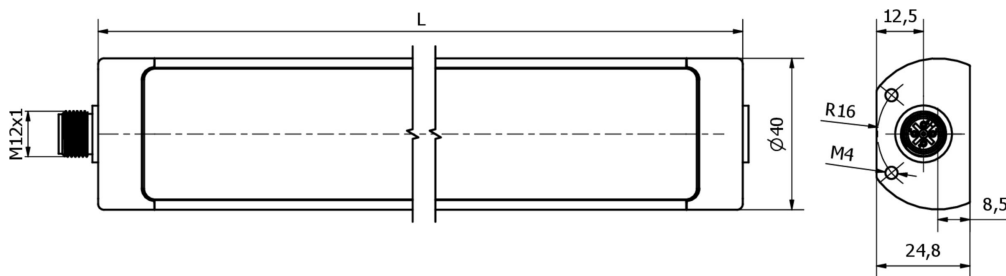


Schéma d'encombrement



N° d'article	L
EMD00120	190 mm
EMD00121	280 mm
EMD00122	365 mm
EMD00123	540 mm
EMD00124	715 mm
EMD00125	1040 mm

Extrait de la gamme d'accessoires

AE000011



Accessoires pour luminaires, équerre de fixation, M4x0,7 30long, matériel de fixation pour luminaire, équerre, acier inoxydable, 90

AE000012



Accessoires pour luminaires, équerre de fixation, M4x0,7 30long, matériel de fixation pour luminaire, équerre, acier inoxydable, 90

NG400501



Alimentation en courant continu, monophasée, 125x114x40mm, 24-28V, 5A, 90-264V AC 50Hz, 90-264V AC 60Hz, 127-370V DC, borne à vis, IP20, aluminium, stabilisé, tension de sortie cadencée

VK200021



Câble de raccordement, 2m, prise M12 3 pôles coudée, extrémité de câble libre, 3x0,34mm², PUR (polyuréthane), Ø4,3mm, 250V, -30-90°C, IP67, résistant aux chaînes porte-câbles et à la torsion, huiles et lubrifiants de refroidissement, domaine de soudage, sans silicone

VK200025



Câble de raccordement, 2m, prise M12 3 pôles droit, extrémité de câble libre, 3x0,34mm², PUR (polyuréthane), Ø4,3mm, 250V, -30-90°C, IP67, résistant aux chaînes porte-câbles et à la torsion, huiles et fluides de coupe, domaine de soudage, sans silicone

VK200321



Câble de raccordement, 2m, prise M12 4 pôles coudée, extrémité de câble libre, 4x0,34mm², PUR (polyuréthane), Ø4,7mm, 250V, -40-90°C, IP67, résistant aux chaînes porte-câbles et à la torsion, huiles et lubrifiants de refroidissement, domaine de soudage, sans silicone

VK200325



Câble de raccordement, 2m, prise M12 4 pôles droit, extrémité de câble libre, 4x0,34mm², PUR (polyuréthane), Ø4,7mm, 250V, -40-90°C, IP67, résistant aux chaînes porte-câbles et à la torsion, huiles et réfrigérants lubrifiants, domaine de soudage, sans silicone

VK003024



Prise de câble, droite, à confectionner soi-même, raccordement par vis, Ø3-6,5mm, 4A, 240V, -25-90°C, prise M12 à 4 pôles, IP67, PBT

VK030F21



Câble de raccordement, 0,3m, prise M12 4 pôles coudée, prise M12 4 pôles droite, 4x0,34mm², 240V, IP67, résistant aux chaînes porte-câbles et à la torsion, huiles et fluides de coupe, domaine de soudure, sans silicone

Vous trouverez d'autres accessoires sur notre site Internet



Montage

Le montage / l'installation ne doit être effectué que par un électricien spécialisé !



Élimination

Numéro WEEE selon § 6 alinéa 3 ElektroG : 40951076

Consignes de sécurité

- /** Avant la mise en service, veuillez vous assurer que toutes les consignes de sécurité figurant éventuellement dans la documentation du produit ont été respectées.
- /** En cas d'impact direct sur la sécurité des personnes, l'utilisation de ces produits est interdite.
- /** Les systèmes d'éclairage à LED peuvent générer des rayonnements très intenses qui peuvent, le cas échéant, endommager les yeux en cas d'utilisation non conforme. Le fabricant ne peut pas être tenu responsable des dommages causés par une utilisation ou un raccordement non conforme.